

MỘT SỐ KẾT QUẢ NGHIÊN CỨU VỀ BỘ PHẬN KẸP NHỎ TRONG MÁY THU HOẠCH CỦ SẴN

Some Studies on a Clamping - Uprooting Unit of Cassava Harvesting Machines

Nguyễn Chung Thông, Lương Văn Vượt và Lê Minh Lư

Khoa Cơ - Điện, Trường Đại học Nông nghiệp Hà Nội

Địa chỉ email tác giả liên lạc: *ncthong@hva.edu.vn*

Ngày gửi đăng: 10.9.2010; Ngày chấp nhận: 15.01.2011

TÓM TẮT

Bộ phận kẹp nhỏ trong máy thu hoạch củ sắn làm nhiệm vụ tách củ ra khỏi khối đất chứa củ và đưa vào thùng chứa nhằm giảm thiểu công lao động chân tay nặng nhọc đồng thời tăng năng suất thu hoạch mà không làm ảnh hưởng đến chất lượng củ sắn. Đề thiết kế bộ phận kẹp nhỏ cần giải quyết: bài toán xác định thông số hình học của bộ phận kẹp nhỏ (L, α) để tách khối củ ra khỏi đất và bố trí được thùng chứa có kích thước nhất định; bài toán động học sao cho vận tốc kẹp nhỏ có phương vuông góc với mặt đất và bài toán động lực học để xác định công suất cần thiết.

Key words: Bộ phận kẹp nhỏ, động học, động lực học, máy thu hoạch củ sắn.

SUMMARY

A clamping - uprooting unit of cassava harvesting machine was used to separate cassava tubers from soil mass and convey to containers. Applications of the clamping - uprooting unit reduced manual labor and increased harvesting productivity without affecting to cassava tubers quality. To design the clamping - uprooting unit, three mathematical problems were solved: defining geometric data (L, α) of the clamping unit to separate cassava tubers from soil mass and set containers with certain size, kinetics problem (direction of speed of the clamping unit was perpendicular to ground) and dynamics problem (defining necessary power).

Key words: Cassava harvesting machine, clamping - uprooting unit, dynamics, kinetics.

1. ĐẶT VẤN ĐỀ

Nông nghiệp nước ta có nhiều loại cây trồng có giá trị kinh tế cao như: lúa, ngô, khoai, sắn ... Hiện nay, ngành công nghiệp chế biến tinh bột sắn đóng vai trò rất quan trọng trong nền kinh tế quốc dân (Đường Hồng Dật, 2004). Tuy nhiên, công đoạn thu hoạch sắn chủ yếu là bằng thủ công cho nên không cung cấp đủ nguyên liệu cho các nhà máy. Để giải quyết vấn đề đó, Bộ môn Cơ học kỹ thuật Trường Đại học Nông nghiệp Hà Nội đã nghiên cứu, thiết kế, chế tạo máy đào củ sắn ĐS - 1 (1984). Tuy nhiên, máy ĐS-1 chỉ có bộ phận đào và bộ phận phân ly đất theo nguyên tắc sàng lắc nên chưa đưa được củ sắn lên mặt đất, năng suất không cao, tốn nhiều công lao động thu gom củ sắn và chưa phù hợp với sản xuất công nghiệp hiện tại.

Yêu cầu phải chế tạo loại máy thu hoạch củ sắn có năng suất cao đáp ứng nguyên liệu kịp thời cho các nhà máy chế biến và không làm ảnh hưởng đến chất lượng củ sắn đã trở nên cấp thiết. Máy có bộ phận đào để cắt đất và phá vỡ liên kết giữa củ sắn và đất, đồng thời phải có bộ phận kẹp nhỏ để tách khối củ ra khỏi đất, hạn chế sót, gãy củ và thu gom khối củ thành đống.

Vì vậy, nghiên cứu này được tiến hành trong nội dung của đề tài nhánh cấp Nhà nước mã số KC.07.07/06-10, nhằm lựa chọn bộ phận kẹp nhỏ thích hợp của máy đào nhỏ gom củ sắn, xây dựng mô hình xác định vị trí kẹp nhỏ và tính toán xác định các thông số kỹ thuật cho bộ phận kẹp nhỏ như chiều dài giàn kẹp L , khoảng điều chỉnh góc nghiêng của giàn kẹp, vận tốc băng kẹp phù hợp với

vận tốc tiến của máy... từ đó tạo cơ sở cho việc tính toán thiết kế và chế tạo máy đào nhỏ gom củ sắn.

2. VẬT LIỆU VÀ PHƯƠNG PHÁP NGHIÊN CỨU

2.1. Phân tích cơ cấu và lựa chọn nguyên lý

Để phân ly đất - củ thì có thể thực hiện theo một số các nguyên lý như:

Bộ phận phân ly đất làm việc theo nguyên tắc của sàng lắc (Hình 1). Gồm các thanh thép tròn, thanh lắc dài L_1 , thanh ngắn L_2 được bố trí xen kẽ nhau có khoảng cách a và định vị bởi các ống phân cách. Các thanh lắc tựa trên hai trục. Trục trong sàng lắc được tựa trên 2 gối đỡ, trục ngoài liên hệ với cơ cấu truyền động bởi tay biên có khóa điều chỉnh góc lắc của sàng, nhờ đó mà đất được phân ly khỏi khối củ.

Bộ phận phân ly kiểu băng giữ, khối đất - củ di chuyển trên một băng tải và có bộ phận gây rung băng tải làm cho khối củ va đập với băng tải làm cho đất bị tách ra khỏi khối củ.

Bộ phận phân ly làm việc theo hai nguyên lý này khá hiệu quả, nhưng do bị va đập và cọ sát nên củ sẽ bị trầy xước và ảnh hưởng tới chất lượng của củ sắn. Bộ phận phân ly đất kiểu sàng lắc hay băng giữ kiểu thanh khi làm việc đều phải chịu một khối lượng đất - củ rất lớn được chuyển qua từ bộ phận đào. Trong quá trình làm việc, khối đất - củ này thay đổi quỹ đạo chuyển động nhằm

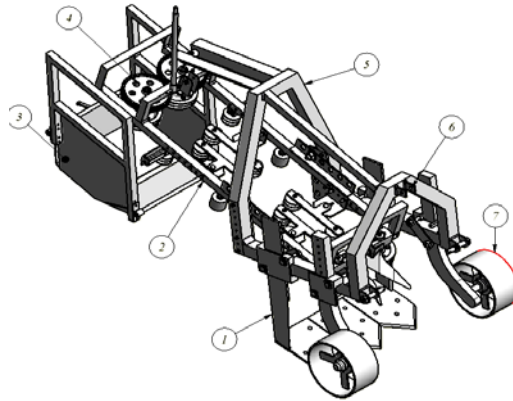
phá vỡ liên kết củ - đất do vậy công suất cần thiết để duy trì khả năng làm việc cho bộ phận này là rất lớn.

Bộ phận phân ly đất - củ theo nguyên lý kẹp nhỏ (Hình 2) là bộ phận phân ly có thể khắc phục được các nhược điểm của các bộ phận phân ly trên. Lưỡi đào sẽ cắt đất và làm khối đất chứa củ bị rạn nứt phá vỡ liên kết giữa đất với khối củ. Sau khi qua bộ phận đào, gốc sắn (được cắt để lại gốc cao 20-25 cm) sẽ được bộ phận kẹp nhỏ nhấc lên khỏi mặt đất theo phương vuông góc với mặt đất. Mối liên kết giữa bộ phận đào và bộ phận kẹp nhỏ quyết định chất lượng làm việc của máy: như vị trí tương đối giữa chúng, góc nghiêng của bộ phận kẹp nhỏ so với phương ngang, vận tốc tiến của máy và vận tốc vòng của băng kẹp nhỏ.

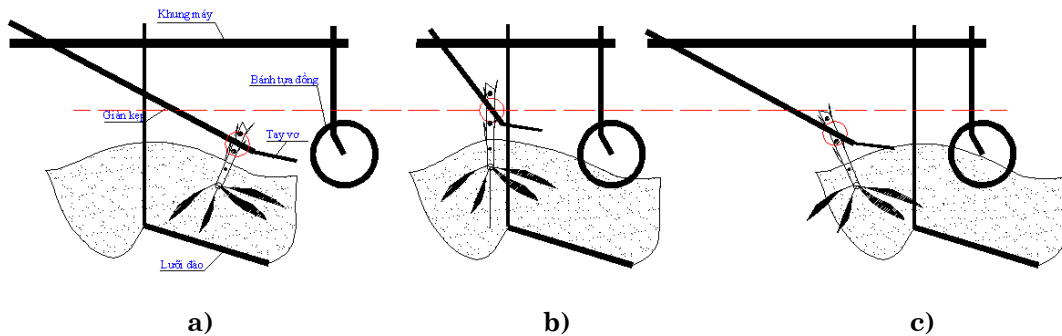
Vị trí kẹp nhỏ sớm (Hình 3a), khi đó đất chưa được phá vỡ liên kết do đó lực kẹp nhỏ lớn và củ sắn có thể bị gãy trong đất, vị trí kẹp nhỏ thấp và gây ùn tắc cho bộ phận kẹp nhỏ. Vị trí kẹp nhỏ muộn (Hình 3c), gốc sắn bị đổ do đó không thuận lợi cho kẹp nhỏ đồng thời vị trí kẹp nhỏ thấp do đó gây ùn tắc cho bộ phận kẹp nhỏ. Vị trí kẹp nhỏ thuận lợi nhất là khi gốc sắn ở vị trí cao nhất (Hình 3b), khi đó lực liên kết đất là nhỏ nhất và gốc sắn thẳng đứng thuận lợi cho việc kẹp nhỏ. Tuy nhiên, tùy điều kiện cụ thể như loại đất, cơ lý tính của đất, vận tốc tiến của máy và vận tốc vòng của băng kẹp mà điều chỉnh vị trí kẹp nhỏ cho phù hợp.



Hình 1. Bộ phận phân ly kiểu sàng lắc



Hình 2. Bộ phận phân ly kiểu kẹp nhỏ



Hình 3. Sơ đồ vị trí kẹp nhỏ

2.2. Cơ sở lý thuyết và trình tự tính toán

Gốc sắn sau khi qua bộ phận đào sẽ được kẹp chặt vào trong băng kẹp và thực hiện chuyển động phức hợp. Chuyển động tịnh tiến thẳng theo máy với vận tốc \vec{v}_m và chuyển động theo băng kẹp với vận tốc \vec{v}_d . Nếu vận tốc kẹp nhỏ $\vec{v}_n = \vec{v}_m + \vec{v}_d$ hướng về phía trước hay phía sau đều có khả năng làm gãy củ. Yêu cầu \vec{v}_n phải có phương vuông góc với mặt đất ($V_d \cdot \cos\alpha = V_m$) (Hình 4).

Để có thể bố trí được thùng chứa có kích thước nhất định ở phía sau thì chiều cao đặt thùng chứa h phải lớn hơn h_{min} , tức là góc đặt bộ phận kẹp nhỏ α phải lớn hơn α_{min} . Để tránh làm đứt gãy củ cần đảm bảo yêu cầu vận tốc kẹp nhỏ V_n nhỏ hơn vận tốc kẹp nhỏ V_{nmax} , tức là góc đặt bộ phận kẹp nhỏ α phải

nhỏ hơn α_{max} (Hình 5), như vậy góc đặt bộ phận kẹp nhỏ phải đảm bảo điều kiện:

$$\alpha_{min} \leq \alpha \leq \alpha_{max}$$

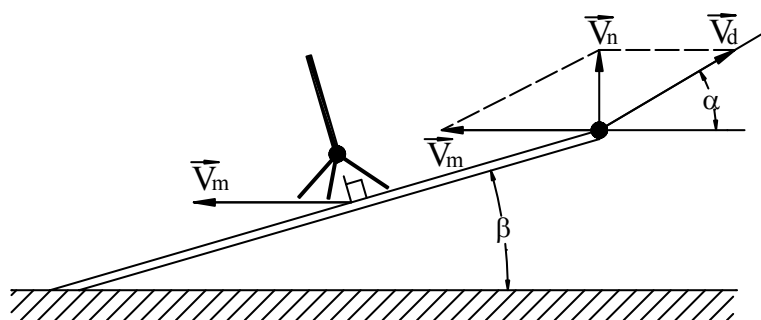
$$h = L \cdot \sin\alpha \geq h_{min} \tag{1}$$

$$V_n = V_d \cdot \sin\alpha \leq V_{nmax} \tag{2}$$

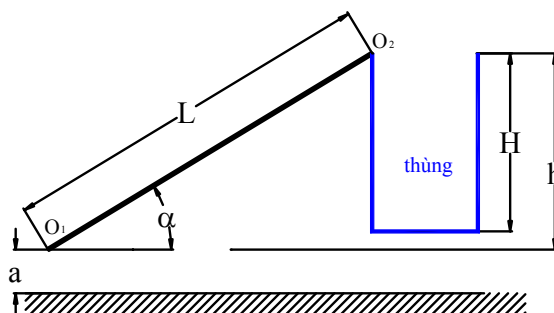
$$\text{suy ra: } \sin\alpha_{min} = \frac{h_{min}}{L} \tag{3}$$

$$\text{tg}\alpha_{max} = \frac{V_{nmax}}{V_m} \tag{4}$$

Để hạn chế chiều dài của liên hợp máy, ta chọn chiều dài làm việc của bộ phận kẹp nhỏ $L = 2000$ mm. Thông thường với máy thu hoạch cây có củ, vận tốc tiến của máy khoảng 0,7 – 1,4 m/s, ta chọn $V_m = 1$ m/s. Để thùng có thể chứa được 10 – 15 khối củ, ta chọn $h_{min} = 1$ m. Thực nghiệm cho thấy, vận tốc kẹp nhỏ $V_{nmax} = 0,9$ m/s. Từ (3) và (4), ta xác định được góc đặt bộ phận kẹp nhỏ α .



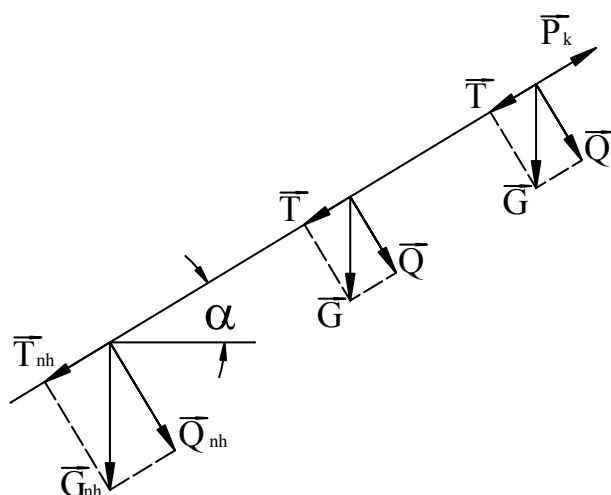
Hình 4. Sơ đồ động học quá trình kẹp nhỏ



Hình 5. Sơ đồ xác định L và α

Mặt khác, trong quá trình kẹp nhỏ gốc sắn băng kẹp nhỏ phải tạo ra được áp suất nén cần thiết để kẹp chặt gốc sắn trên băng kẹp. Áp suất nén lên thân cây sao cho thân cây sắn không có chuyển động tương đối với băng kẹp khi chịu lực tác dụng \vec{G}_{nh} (lực nhỏ củ lớn nhất), đồng thời đảm bảo cho vỏ cây sắn không bị giập nát và không bị trượt tương đối với thân cây. Với chiều dài bộ phận kẹp nhỏ đã chọn và điều tra khoảng cách giữa các cây trên 1 hàng thì trên bộ phận kẹp nhỏ chịu tải tối đa có 2 gốc sắn đang vận chuyển có trọng lượng \vec{G} và 1 gốc sắn bắt đầu kẹp nhỏ có trọng lượng \vec{G}_{nh} (Hình 6).

Lực tác dụng lên băng kẹp bao gồm lực liên kết giữa khối củ sắn với đất, lực này xuất hiện tại thời điểm gốc sắn bắt đầu được kẹp và được xác định bằng thực nghiệm là G_{nh} . Lực kéo khối sắn P_K do lực vòng P_V của đai kẹp tác động lên, về độ lớn $P_K = 2P_V$. Khi khối sắn được nâng lên, lực liên kết G_{nh} có xu hướng kéo cây sắn xuống sinh ra lực ma sát F_{ms} ở 2 bề mặt đai tiếp xúc với thân cây sắn cản lại chuyển động trượt xuống của gốc sắn: $F_{ms} = fN$ (Đình Gia Tường và cs., 2006). Trọng lượng G của khối sắn đã được đai kẹp nhỏ lên và vận chuyển đi.



Hình 6. Sơ đồ lực ép cây và lực nhỏ

Phân tích: $\vec{G}_{nh} = \vec{T}_{nh} + \vec{Q}_{nh}$ (5)

$\vec{G} = \vec{T} + \vec{Q}$ (6)

\vec{Q}_{nh} và \vec{Q} có xu hướng kéo băng kẹp ra khỏi rãnh hình thang.

Về độ lớn:

$T_{nh} = G_{nh} \cdot \sin\alpha; \quad Q_{nh} = G_{nh} \cdot \cos\alpha;$
 $T = G \cdot \sin\alpha; \quad Q = G \cdot \cos\alpha$

Điều kiện làm việc:

$$\begin{cases} 2F_{ms} = 2fN > G_{nh} \\ N \leq [N_{ep}] \end{cases} \quad (7)$$

Với N là lực ép thân cây sấn do căng băng kẹp; $[N_{ep}]$ là lực ép thân cây sấn cho phép - lực ép làm phá liên kết của thân cây sấn; f là hệ số ma sát giữa băng kẹp và thân cây sấn.

$P_k \geq T_{nh} + 2T$ (8)

Điều kiện (7) thỏa mãn cho điều kiện băng kẹp và cây không có chuyển động tương đối với nhau, nghĩa là đảm bảo cho góc sấn bị kẹp chặt vào băng kẹp mà không bị giập.

Điều kiện (8) đảm bảo góc sấn được nâng lên khỏi mặt đất và được vận chuyển đi.

Từ (8) ta có:

$2P_v > G_{nh} \sin\alpha + 2G \sin\alpha$

hay $P_v > \frac{G_{nh} + 2G}{2} \sin\alpha$ (9)

Để \vec{v}_n vuông góc với mặt đất, ta có:

$V_d = \frac{V_m}{\cos\alpha}$

Như vậy, công suất cần thiết trên trục bánh băng kẹp nhỏ chủ động cần cung cấp để nhỏ và vận chuyển là:

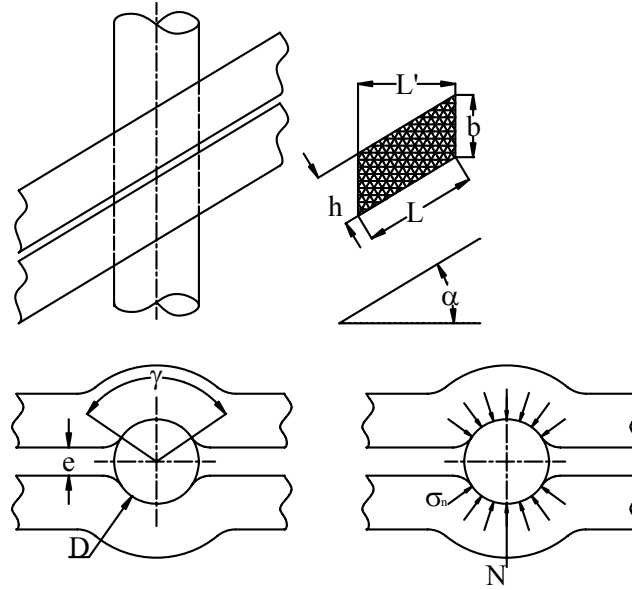
$N_{ct} = P_v \cdot V_d$. (Nguyễn Trọng Hiệp và Nguyễn Văn Lắm, 2005).

$N_{ct} > \frac{G_{nh} + 2G}{2} \sin\alpha \frac{V_m}{\cos\alpha} = \frac{(G_{nh} + 2G)V_m}{2} \tan\alpha$ (10)

Ngoài ra, kể đến ảnh hưởng của các yếu tố phụ, lực \vec{Q} và ma sát trên các dải băng, ổ trục... công suất cần thiết để kẹp nhỏ N_{th} thực tế có thể lấy:

$N_{th} = 3N_{ct}$.

Tiết diện băng kẹp nhỏ được xác định từ điều kiện (7) ta có: $2F_{ms} = 2fN \geq G_{nh}$, điều kiện diện tích tiết diện của băng ôm vào thân cây sấn cần thiết đảm bảo được khối sấn được kẹp chặt khi nâng, vỏ cây sấn không bị giập và có tính ổn định khi vận chuyển (Hình 7).



Hình 7. Diện tích băng ôm và lực ép lên thân cây

Ta được:

$$N = \sigma_n \cdot S > \frac{G_{nh}}{2f} \quad (11)$$

Trong đó:

- S- diện tích băng ép lên cây sắn;
- n- ứng suất nén lên thân cây.

Diện tích mặt băng ôm lên thân cây sắn có dạng mặt cong. Khai triển mặt cong đó ra được diện tích cần tính có dạng hình bình hành cạnh L và h.

Ta có:

$$L = \frac{L'}{\cos \alpha} \quad (12)$$

$$\text{với } L' = \gamma \cdot R = \gamma \cdot \frac{D}{2}; \quad h = \frac{b}{\cos \alpha}$$

Vậy diện tích mặt băng ôm lên thân cây sắn được tính theo công thức:

$$S = bL = \frac{\gamma Dh}{2} \quad (13)$$

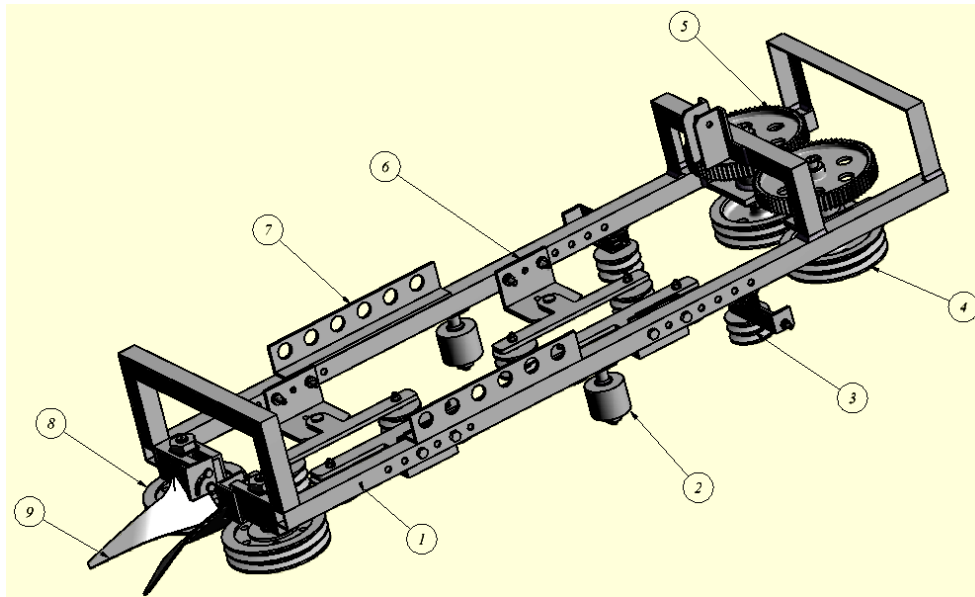
$$\text{với } \sin \frac{\gamma}{2} = \frac{D-e}{D}$$

Như vậy diện tích ôm phụ thuộc vào bề rộng băng kẹp b, đường kính thân cây sắn D và khe hở giữa 2 dải băng e.

3. KẾT QUẢ VÀ THẢO LUẬN

Trên cơ sở phân tích các nguyên lý phân ly và thực nghiệm cho thấy bộ phận phân ly theo nguyên lý kẹp nhỏ là phù hợp với máy thu hoạch củ sắn, theo nguyên lý này khối củ được nhỏ theo phương thẳng đứng sẽ giảm thiểu được hiện tượng gãy, đồng thời củ được phân ly mà không bị trà sát hay va đập nên không làm trầy xước củ, không làm giảm chất lượng củ. Quá trình kẹp nhỏ không phải chi phí năng lượng cho rung hoặc lắc phân ly đất do đó công suất chi phí thấp.

Sơ đồ nguyên lý bộ phận phân ly theo nguyên lý kẹp nhỏ được thể hiện trên hình 8. Dầu được cung cấp từ máy kéo qua động cơ thủy lực được lắp trên trục chủ động làm trục chủ động quay, do ăn khớp ngoài với tỷ số truyền $i = 1$ nên 2 trục chủ động sẽ quay ngược chiều và có cùng vận tốc vòng, gốc sắn sau khi qua bộ phận đào sẽ được kẹp chặt và được chuyển lên thùng chứa. Điều chỉnh van lưu lượng của động cơ thủy lực sẽ làm thay đổi tốc độ của băng kẹp do đó trong từng điều kiện làm việc cụ thể có thể thay đổi chế độ làm việc phù hợp với nguồn động lực.



Hình 8. Bộ phận kẹp nhỏ

- 1) Khung; 2) Bánh dè; 3) Bánh căng; 4) Bánh chủ động; 5) Bánh răng truyền động; 6) Cụm ép; 7) Thanh điều chỉnh giàn kẹp và nối khung; 8) Bánh bị động; 9) Mũi rế

4. KẾT LUẬN

Nguyên lý kẹp nhỏ ứng dụng cho bộ phận kẹp nhỏ của máy đào nhỏ gom củ sắn là phù hợp, bộ phận kẹp nhỏ có nhiệm vụ kẹp nhỏ củ, phân ly củ ra khỏi đất và đưa khối củ vào thùng chứa làm giảm thiểu được công sức lao động chân tay nặng nhọc – giải phóng sức lao động của con người và tăng năng suất thu hoạch, cung cấp đủ nguồn nguyên liệu cho các nhà máy chế biến sắn mà không làm ảnh hưởng đến chất lượng của củ sắn. Chi phí cho việc kẹp nhỏ và phân ly củ là tương đối thấp.

Từ kết quả tính toán và thực nghiệm, kích thước bộ phận kẹp nhỏ được lựa chọn cho thiết kế: $L = 2000$ mm; $B = 760$ mm; góc đặt bộ phận kẹp nhỏ $\alpha = 30 \div 45^\circ$; băng kẹp loại đai C170; số dây đai $Z = 2$; đường kính bánh chủ động $D = 250$ mm; khe hở giữa 2 nhánh

băng kẹp $e = 10$ mm; bề rộng hõng kẹp nhỏ $b = 40$ mm; số vòng quay của trục chủ động $n = 70 - 90$ vòng/ph; công suất kẹp nhỏ $N = 0,5$ kW.

TÀI LIỆU THAM KHẢO

- Đường Hồng Dật (2004). Cây sắn từ cây lương thực chuyển thành cây công nghiệp, NXB. Lao động - Xã hội, Hà Nội. Phần I - Vai trò, ý nghĩa cây sắn và các sản phẩm từ sắn, tr.5.
- Nguyễn Trọng Hiệp, Nguyễn Văn Lắm (2005). Thiết kế chi tiết máy – tập 2, NXB. Giáo dục, Hà Nội. Công thức xác định công suất cần thiết, tr.27.
- Đình Gia Tường, Phạm Văn Đồng, Tạ Khánh Lâm (2006). Nguyên lý máy tập 1, tập 2. NXB. Giáo dục, Hà Nội. Công thức xác định lực ma sát, tr.152.